

## Prosense SafeVader Serie

Die stationären Gasdetektoren der Prosense SafeVader-Serie sind für den Einsatz in sicheren Bereichen konzipiert. Der Detektor enthält alle gängigen Ausgabefunktionen.



SafeVader verfügt über spezielle Messfunktionen, insbesondere Wasserstoff- und Kältemittelgasdetektion. Auch viele VOCs können sehr schnell erkannt werden, um Sicherheit am Arbeitsplatz zu gewährleisten.

### Anwendungen

- Labratorien
- Schulen
- Krankenhäuser
- Kältemittelmarkt
- Wasserstoffdetektion

### Alles in einem

4-20 mA Analog-, RS485 MODBUS RTU- und Relaisausgänge sind integriert, um ohne optionales Modul ordnungsgemäß zu funktionieren.

### Klein und schlau

SafeVader hat ein einzigartiges Design und alle notwendigen Funktionen für die Gasdetektion.

### Genauere Messwerte

Infrarot-, katalytische und elektrochemische Sensoren liefern zweifellos eine genaue und empfindliche Messung.

### Einfache Wartung

Detektoren der SafeVader-Serie ermöglichen eine einfache Konfiguration mit drei Tasten und einem Benutzermenü.

### LCD Bildschirm

Das LCD-Display ist aus jedem Blickwinkel gut lesbar und das Benutzermenü bietet eine einfache Konfiguration.

### Einfache Kalibrierung

Die Detektorkalibrierung kann automatisch über voreingestellte Werte erfolgen, die in der Detektorsoftware gespeichert werden, sobald die Kalibrierungsanforderungen erfüllt sind.

### Null Unterdrückung

Beim Einstellen kann der Detektor einen bestimmten Messpegel als 0 (Null) anzeigen, um unnötige Bedenken zu vermeiden.

### Einfache externe Gerätesteuerung

Onboard-Relaisausgänge ermöglichen den Einsatz als unabhängiges Gaswarnsystem mit zwei beliebig einstellbaren Konzentrationsalarmen und einem Fehleralarm.

### Kontinuierlicher Selbsttest

Der Melder überprüft sich selbst ständig auf einwandfreie Funktion und zeigt im Fehlerfall eine Störung an.

### Einstellbare Parameter

Alle Parameter können leicht gemäß den Anwendungsanforderungen oder Anlagenstandards geändert werden.

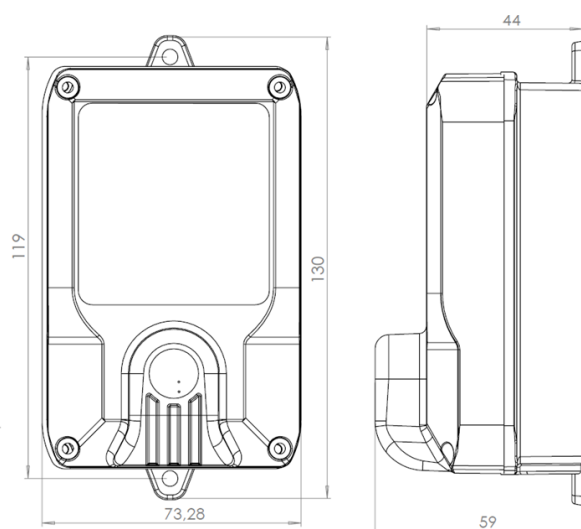
### Einfache Statuserkennung

Farbige LEDs (grün, gelb und rot) liefern zusätzliche Alarm- und Statusinformationen.

Spezifikationen	SafeVader-IR	SafeVader-PEL	SafeVader-EEC	Safevader-PID
Sensorelement	Infrarot	Pellistor	Elektrochemisch	PID
Ausgangssignal	4-20mA Analog   RS485 Modbus RTU   Relaisausgänge			
Aufwärmzeit des Sensors	60sec			
Reaktionszeit (T90)	<30sec*	<25sec	<30sec**	<15sec
Genauigkeit	%±1			
Betriebstemperatur	-20°C ~ +60°C **			
Feuchtigkeit	0~100%RH ** nicht kondensierend			
Eingang	12 to 28VDC (24VDC nominal)			
Anzeige	128x64 Graphic LCD 3 LED-Anzeige für Detektorstatus			
Relaisausgänge	2 Alarme (programmierbar) und 1 Fehler Alle Relais sind auf NO eingestellt Relaisleistung 1,25 A 30 VDC			
Kabeleinführung	2xPG9			
IP-Bewertung	IP54			
Gehege	ABS-Kunststoff			
Abmessungen/Gewicht	130x73,30x59mm / 400gr			
Normen	EMC			

\*Bei Einstellung auf kontinuierliche Messung.  
\*\*Sensorabhängig.

Bitte wenden Sie sich für spezifische Messbereiche und Zielgase an das Verkaufsteam von Prosense.



Für weitere Informationen stehen wir Ihnen jeder Zeit zur Verfügung.  
[info@prosensesafety.de](mailto:info@prosensesafety.de)